

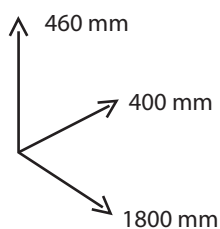
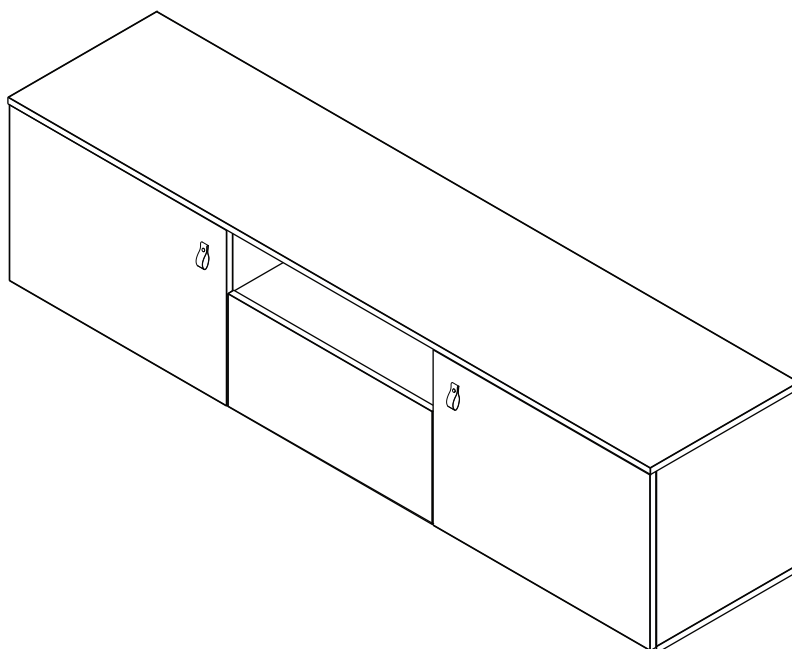
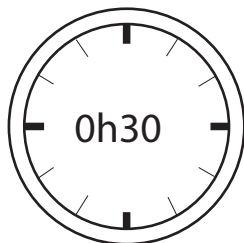
# LINHA MONTIJO

Móvel Tv 2pt + 1pt Abatível



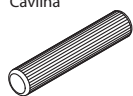
**JOM**INDÚSTRIA

PRODUZIDO EM  
PORTUGAL



**JOM**  
www.jom.pt

**A** x30  
Cavilha



**B** x20  
Excentrica de Minifix



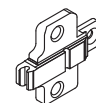
**C** x20  
Perno de Minifix



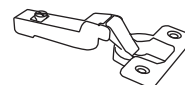
**D** x8  
Suporte de Prateleira



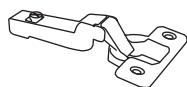
**E** x8  
Calço de Dobradiça



**F** x6  
Dobradiça Reta



**G** x2  
Dobradiça Curva



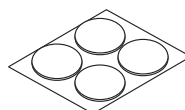
**H** x20  
3.5x16



**I** x2  
Puxador



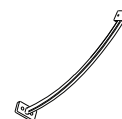
**J** x8  
Deslizador de Feltro



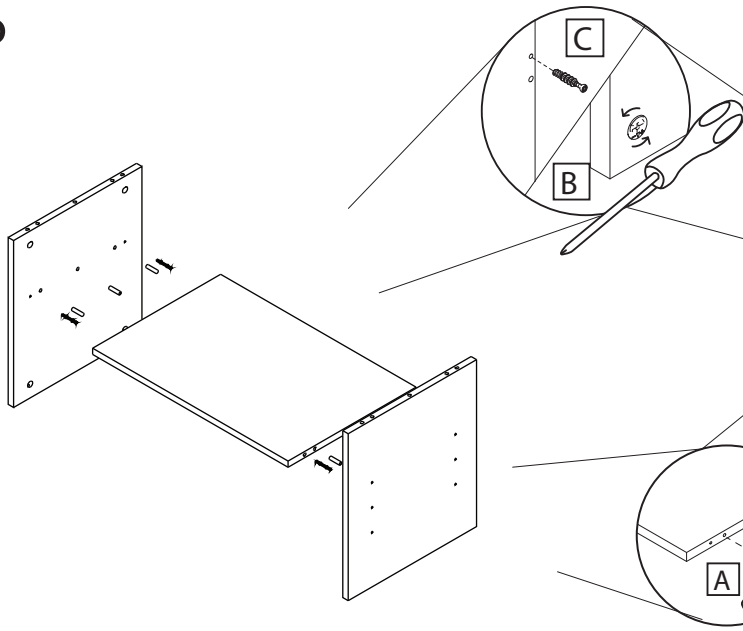
**K** x3  
Lágrima



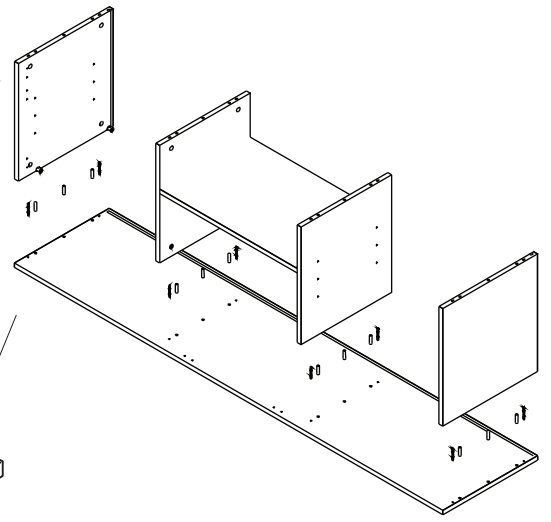
**L** x1  
Abatível 200 mm



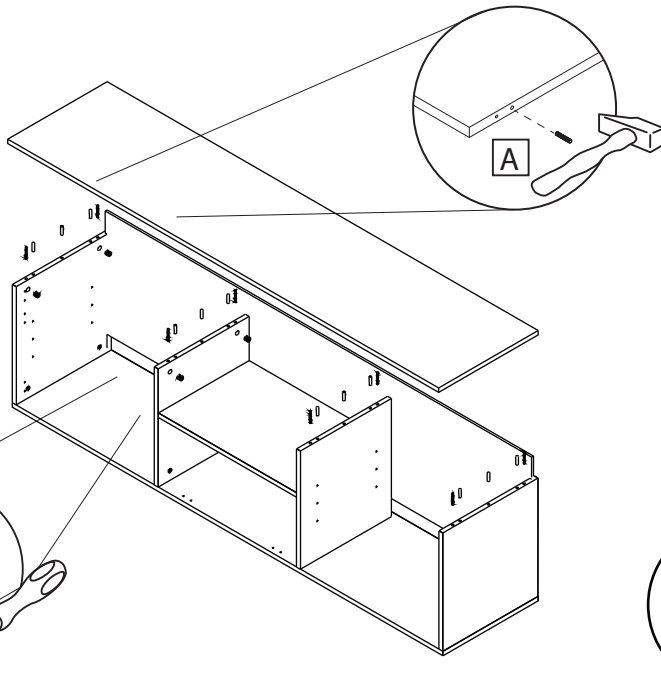
1°



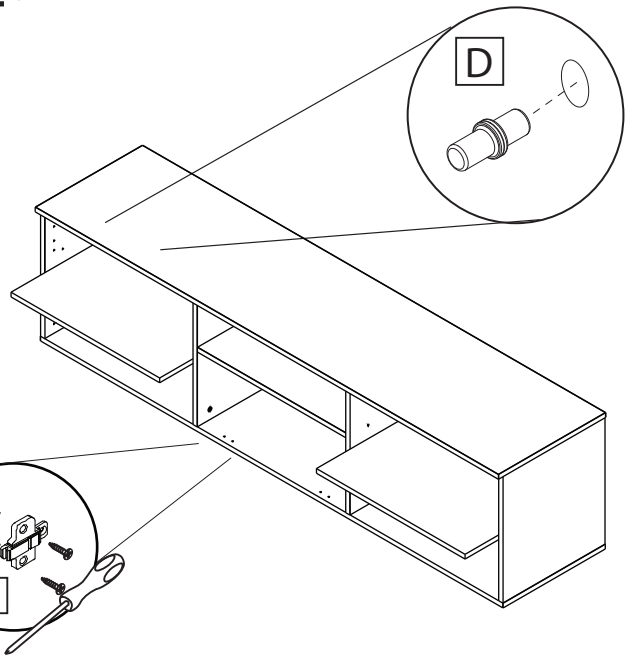
2°



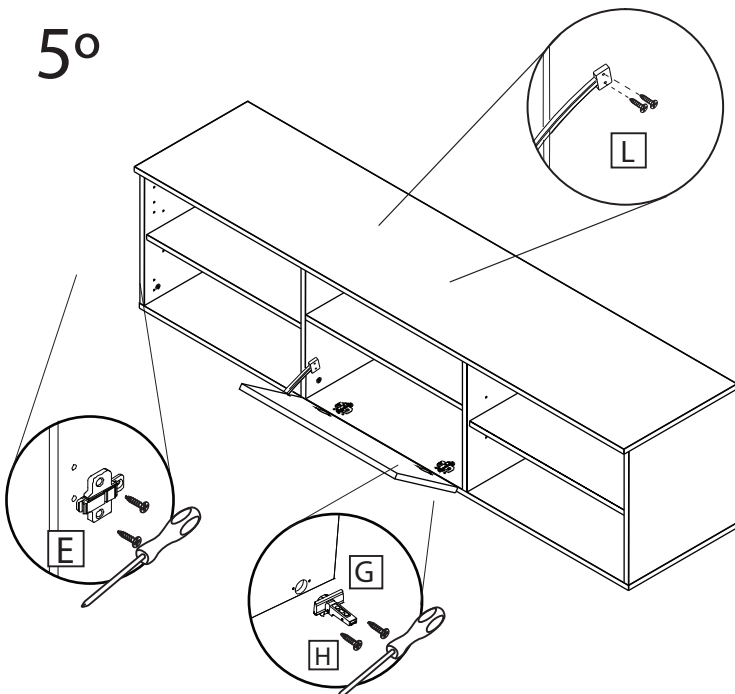
3°



4°



5°



6°

